

**FXR-Y05-CUP rearset**

**Anbauanleitung/ Manual**



# GILLES



**FXR-Y05-CUP rearset**

**Sicherheitshinweise**



**Diese Anbauanleitung ist sorgfältig und vollständig vor Beginn der Einbauarbeiten durchzulesen.**

**Wir bedanken uns für den Erwerb eines unserer Produkte und wünschen Ihnen viel Spaß. Machen Sie aus einem Serienfahrzeug Ihre individuelle Maschine.**

- Sicherheit ist oberstes Gebot.
- Haben Sie das erforderliche Werkzeug und genügend Mechanikerwissen und praktische Erfahrung?
- Unsere Produkte dürfen nur von fachkundigem Personal montiert werden.
- Nichtbeachtung der Anweisung kann zu Beschädigungen des Fahrzeuges, des Produktes bzw. zur Gefährdung des Fahrers führen.
- Für Schäden, die aufgrund von Nichtbeachtung unserer Anweisungen entstanden sind, können wir keine Haftung oder Gewährleistung übernehmen.

#### **Allgemeine Hinweise**

- Ein unsicher aufgestelltes Motorrad kann bei den folgenden Arbeiten umfallen! Achten Sie darauf, dass das Fahrzeug sicher steht.
- Verbrennungsgefahr bei heissem Motor und Auspuff! Vor Beginn der Arbeit heiße Fahrzeugteile abkühlen lassen.
- Kinder und Tiere aus dem Arbeitsbereich fernhalten.
- Schmuck (Uhr, Ringe, Ketten, etc) vor Arbeitsbeginn ablegen. Es besteht Unfallgefahr durch Hängenbleiben oder elektrischen Kurzschluss.
- Die Montage und Funktion bezieht sich ausschliesslich auf Serienmotorräder.
- Wir übernehmen keine Gewährleistung für die Verwendung an Sonderumbauten und von Sonderzubehörteilen.
- Nach Montage des Produkts durch eine Werkstatt, ist diese Anbauanleitung dem Kunden auszuhändigen.
- Bewahren Sie die Anbauanleitung sorgfältig auf, und geben Sie dieses Produkt nur mit dieser Anbauanleitung an Dritte weiter.
- Sollte die erforderliche Anleitung nicht mehr in Ihrem Besitz sein, wenden Sie sich bitte an:  
[info@gillestooling.com](mailto:info@gillestooling.com)

#### **Betriebserlaubnis:**

- Diese Fussrastenanlage benötigt für die erforderliche TÜV- Konformität, um eine legale Nutzung im öffentlichen Straßenverkehr zu ermöglichen, klappbare Rasten. Nur mit diesen klappbaren Rasten erfüllt die Fussrastenanlage die Anforderung des Teilegutachtens **144XT0020**.  
Ein Eintrag in die Fahrzeugpapiere ist dabei erforderlich (Anbauabnahme).

#### **Montagehinweise**

- Alle Schrauben und Muttern werden mit Drehmoment nach DIN/ISO festgezogen. Abweichende Drehmomente werden angegeben.
- Lagerungen und Schraubverbindungen sind mit einem geeigneten Schmiermittel einzusetzen, um ein Festfressen zu verhindern.
- Arbeiten und Entlüftung am Bremssystem sind nur von fachkundigem Personal durchzuführen.
- Es ist unbedingt darauf zu achten, dass keine Züge, Kabel oder Leitungen (insbesondere Bremsleitungen) andere Fahrzeugkomponenten berühren oder daran scheuern.
- Nach jeder Montage sind alle Schrauben auf festen Sitz und das vorgeschriebenes Drehmoment zu überprüfen.
- Es ist unbedingt darauf zu achten, dass alle Teile immer einen Mindestabstand von 5mm zu beweglichen Fahrzeugteilen haben.

**FXR-Y05-CUP rearset**

**safety instructions**



**You must read these Installation Instructions carefully and make sure you understand everything they contain, before commencing work.**

**Thank you for purchasing one of our products and we wish a lot of enjoyable riding. With Gilles you make a standard bike - your bike.**

- Safety always comes first.
- Do you have the correct tools?
- Do you have the ability and aptitude to confidently mount this product. If in doubt consult a skilled technician.
- We always advise fitment is carried out by skilled personal.
- Non-compliance with the instructions can be hazardous. For your own protection and the safety of the bike please always follow the instructions.
- Any Gilles parts will not be covered by warranty if fitted incorrectly.

#### **General instructions**

- Please ensure the motorcycle is adequately secured before commencing work.
- Always make sure that the motorcycle is stable and firmly supported.
- A hot engine and exhaust system can burn. Allow all hot parts to cool before commencing work.
- Keep children and household pets well away from the work zone.
- Remove all items of personal jewellery (rings, chains, wristwatch, etc.) before commencing work.
- The fitment instructions relate only to the fitment on a standard motorcycles.
- We cannot warranty or legislate for interaction or interference with non standard or custom parts.
- If a technician is installing the parts please ensure these instructions are passed to the owner.
- Please keep the instruction manual at a safe place. In case of selling our product, please hand the installation instructions over to the new owner.
- Consult [info@gillestooling.com](mailto:info@gillestooling.com) if the instructions in question are no longer in your possession.

#### **Operating licence:**

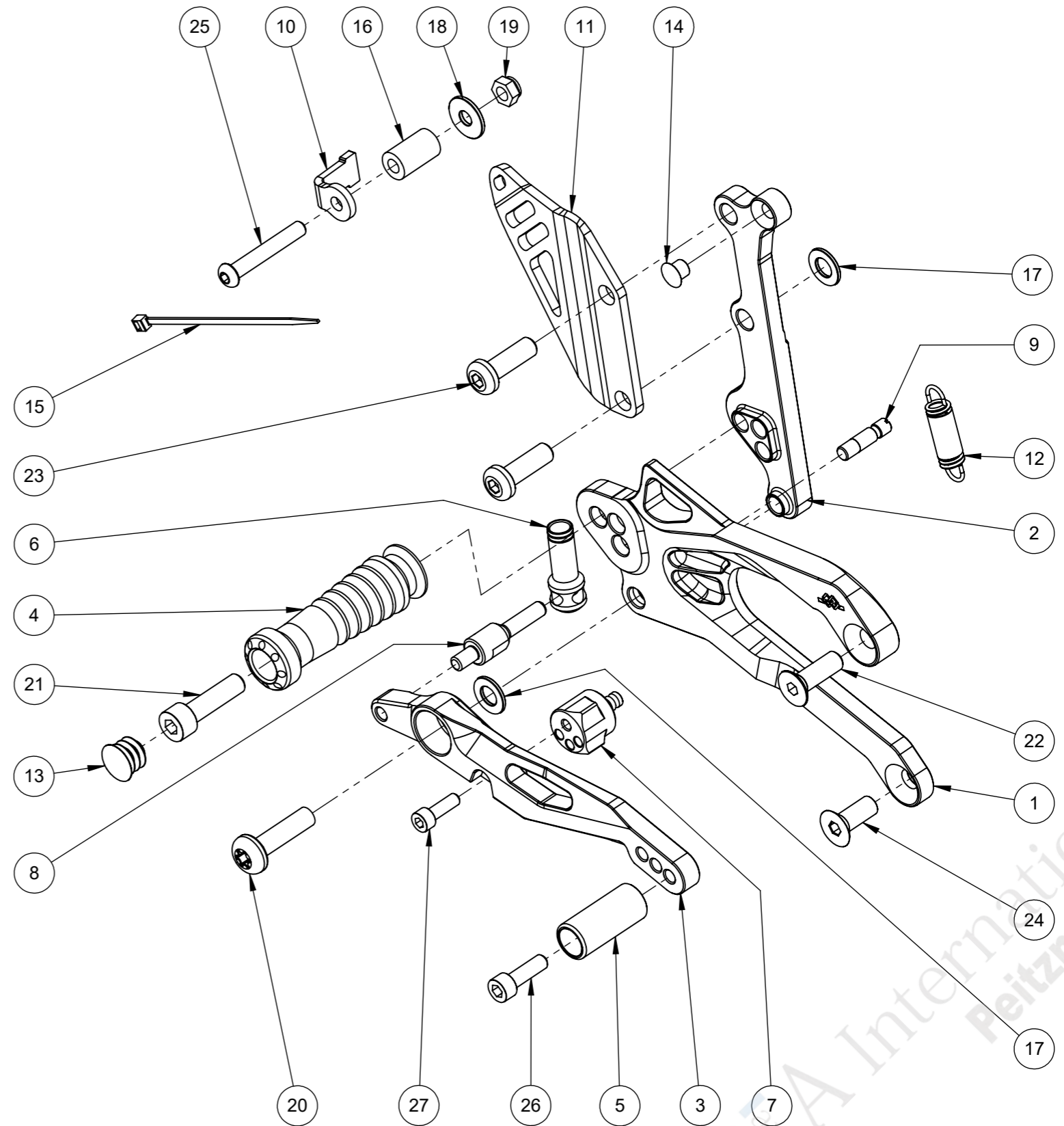
- This rearset requires for the necessary TÜV registration, in order to enable legal street use, foldable foot pegs. This foldable foot pegs can be purchased as an accessory. Only when using these foldable foot pegs the rearset matches the requirements of the TÜV certification **144XT0020**.  
An entry in the vehicle's registration paper is required.

#### **Assembling note**

- Screws, bolts and nuts are tightened in accordance with the applicable DIN/ISO standards. Tightening torques that deviate from the standards are stated.
- All threaded connections and bearings must be greased with suitable grease. Please be careful with the tools to avoid i.e. scratches.
- Mounting and bleeding at the brake system only by skilled personal.
- Take care that no wires and hoses (especially brake hoses) are too close or touching other components or moving parts.
- After each mounting check all bolts for correct tightening and specified torque moment.
- Take care that any parts always have a minimum clearance of 5 mm to any moving parts.

FXR-Y05-CUP-right  
partlist

pos	article no.	description	surface treatment	qty. [pcs.]
1	FXR-GR-Y05-CUP-*	basic plate	anodized	1
2	FXR-BU-08-*	holder brake unit	anodized	1
3	UB-16-*	brake lever	anodized	1
4	UF-16-*	footrest	anodized	1
5	UTR-09-*	brake lever toe piece	anodized	1
6	UAD03-30	brake cylinder adapter	-	1
7	FXR-EX-01	excenter	-	1
8	BR-07	brake bolt	tenifer QPQ	1
9	7702868	spring fixing pin	-	1
10	HA-36	holder	-	1
11	CAR03-R 8.5-49-*	heel protector	anodized	1
12	RZ-115NI	pull spring	-	1
13	SFL16x0.8-2	plug	-	1
14	4070-SA	plug	-	1
15	KB2.5-100	cable tie	-	1
16	DS 12-6-20	spacer	-	1
17	ULS-8,4-VA	washer	-	2
18	ULS-6,4-9021-VA	washer	-	1
19	M6-985-VA	safety nut	-	1
20	M8x30-14583-VA-TX	oval-head bolt	-	1
21	M8x30-912-VA	cylinder bolt	-	1
22	M8x25-7991-VA	countersunk bolt	-	1
23	M8x25-7380-VA	oval-head bolt	-	2
24	M8x20-7991-VA	countersunk bolt	-	1
25	M6x40-7380-VA	oval-head bolt	-	1
26	M6x20-912-VA	cylinder bolt	-	1
27	M5x16-912-VA	cylinder bolt	-	1

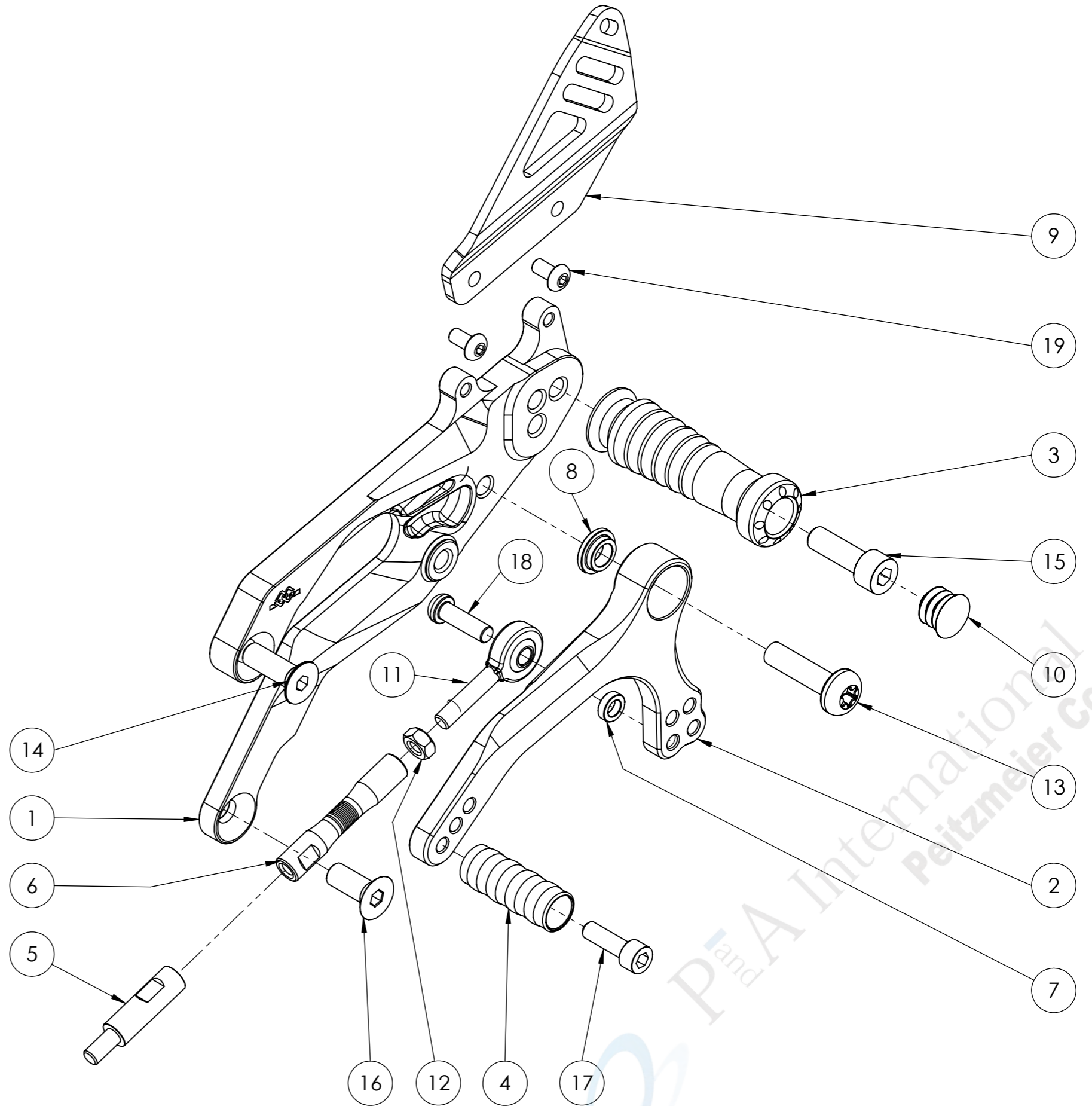


PIA International  
Peitzmeier Co.

FXR-Y05-CUP-left

partlist

pos	article no.	description	surface treatment	qty. [pcs.]
1	FXR-GL-Y05-CUP-*	basic plate	anodized	1
2	US-59-*	gear lever	anodized	1
3	UF-16-*	footrest	anodized	1
4	UTR08-*	gear lever toe piece	anodized	1
5	USW-AD-01-*	gear shaft adapter	anodized	1
6	USW06-*	gear shaft	anodized	1
7	DS-10-6-3	spacer	-	1
8	DS-16-12-8,2-4,5	distance	-	1
9	CAR03-L 5,5-40-*	left heel protector	anodized	1
10	SFL16x0.8-2	plug	-	1
11	GAKFR6	ball and socket bearing	-	1
12	M6-934-VA	nut	-	1
13	M8x30-14583-VA-TX	oval-head bolt	-	1
14	M8x25-7991-VA	countersunk bolt	-	1
15	M8x25-912-VA	cylinder bolt	-	1
16	M8x20-7991-VA	countersunk bolt	-	1
17	M6x20-912-VA	cylinder bolt	-	1
18	M6x20-7380-VA-TX-PRE10-1	oval-head bolt	precote 10-1	1
19	M5x10-7380-VA	oval-head bolt	-	2



**ES WIRD EMPFOHLEN DEN ARTIKEL VON EINER FACHWERKSTATT INSTALLIEREN ZU LASSEN!**

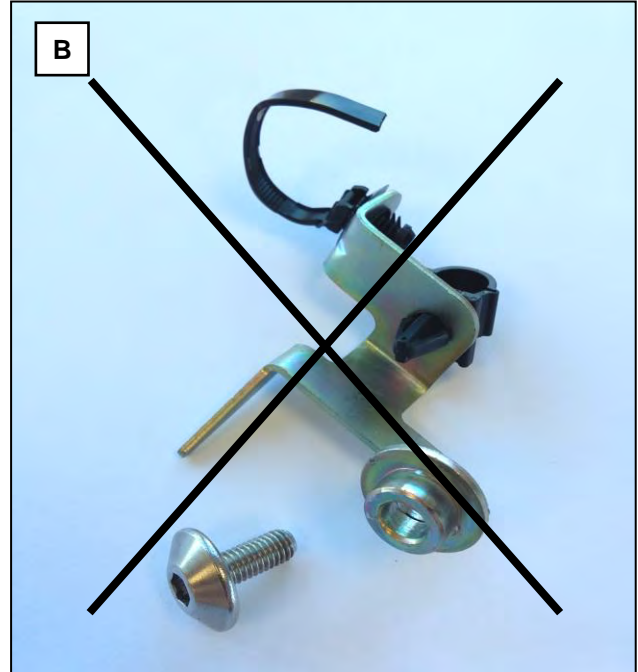
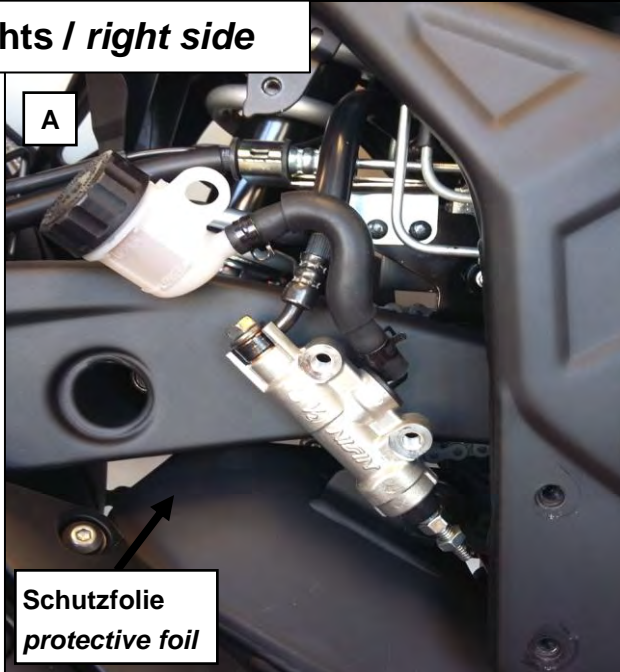
-Diese Fussrastenanlage benötigt für die erforderliche TÜV Eintragung, um eine legale Nutzung im öffentlichen Straßenverkehr zu ermöglichen, klappbare Rasten. Nur mit diesen klappbaren Rasten erfüllt die Anlage die Anforderung des TGA 144XT0020.

**INSTALLATION RECOMMENDED BY AN OFFICIAL WORKSHOP OR DEALER!**

-This rearsets requires for the necessary TÜV registration, in order to enable legal street use, foldable foot pegs. This foldable foot pegs can be purchased as an accessory.

Only when using these foldable foot pegs the rearsets matches the requirements of the TÜV certification TGA 144XT0020.

**Rechts / right side**

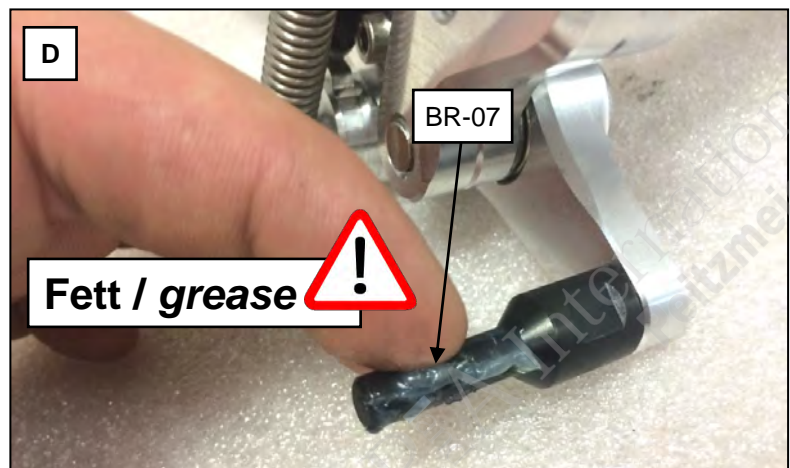
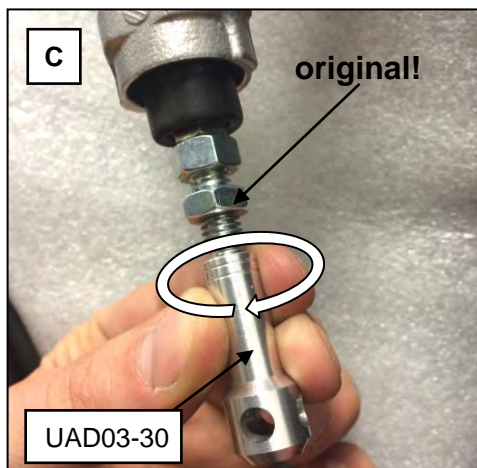


**A:** Originale Rastenanlage demontieren und Auspuff, sowie Schwinge durch Abdecken gegen Beschädigungen schützen.

**B:** Demontieren Sie den dargestellten Halter nahe dem Bremsausgleichsbehälter.

*A: Detach the original rearset and use protective foil to cover the exhaust and swing arm to avoid scratches.*

*B: Detach the pictured holder near the brakereservoir.*



**C:** Drehen Sie den Bremszylinderadapter **UAD03-30** auf die Betätigungsstange des Bremszylinders.

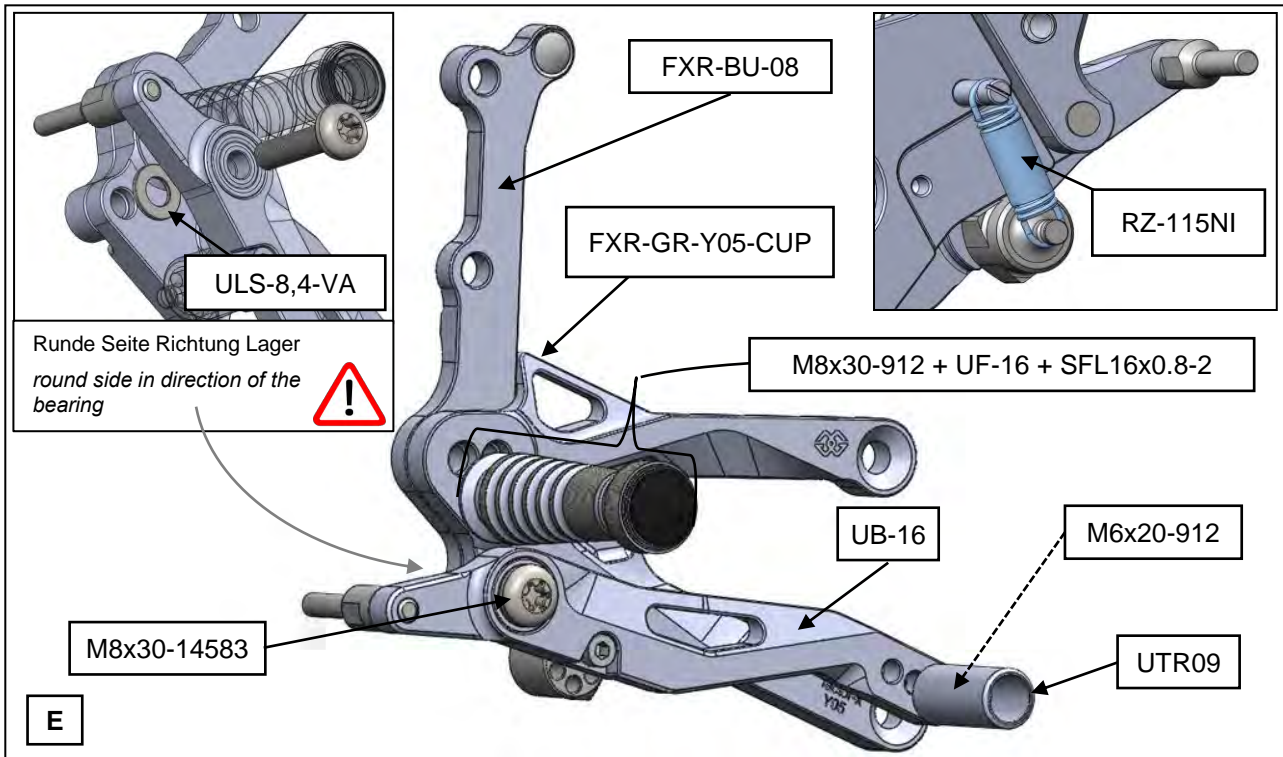
**D:** Fetten Sie den Bremsbolzen **BR-07** am Bremshebel. (handelsübliches Industriefett)

*C: Screw the brake cylinder adapter **UAD03-30** onto the master cylinder's actuating rod and use the original, counter nut.*

*D: Grease the brake bolt **BR-07** with standard industrial grease.*

## FXR-Y05-CUP rearset

### Anbauanleitung/ Manual



**E:** Montieren Sie die Rastenanlage mit den Angaben der Darstellung. Es gelten die folgenden, allgemein gültigen Drehmomentangaben:

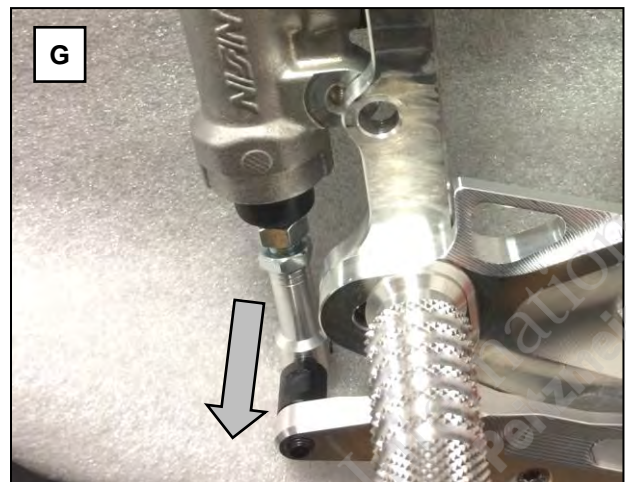
**Gewinde M8: Anzugsdrehmoment 20 Nm**

**Gewinde M6: Anzugsdrehmoment 10 Nm**

*E: Install the rearset with the information of the description. Use the following, general tightening torques:*

**Thread M8: Tightening torque 20 Nm**

**Thread M6: Tightening torque 10 Nm**



**F:** Montieren Sie die Rastenanlage an den Rahmen. Es gelten die folgenden, allgemein gültigen Drehmomentangaben:

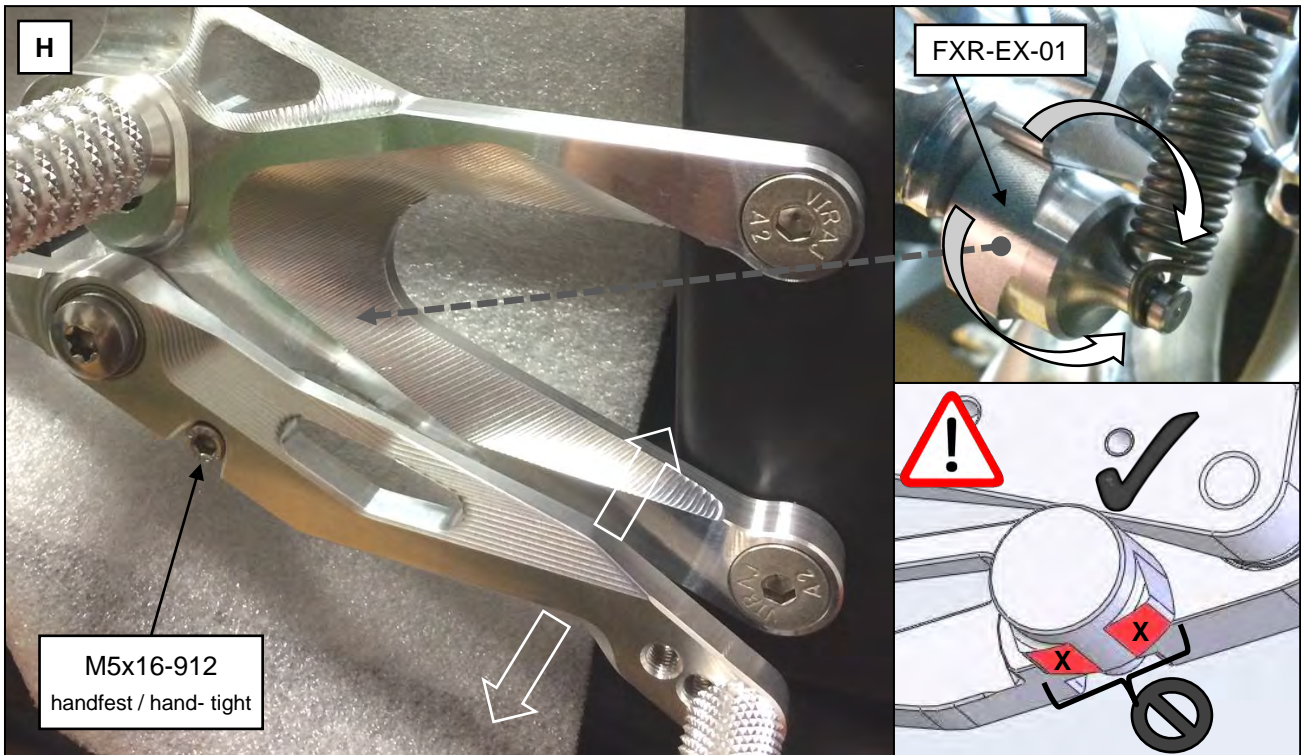
**Gewinde M8: Anzugsdrehmoment 20 Nm**

**G:** Stecken Sie den Bremsadapter **UAD03-30** auf den gefetteten Bremsbolzen **BR-07**.

*F: Install the rearset on the frame. Use the following, general tightening torques:*

**Thread M8: Tightening torque 20 Nm**

**G: Put the adapter **UAD03-30** onto the greased brake bolt **BR-07**.**



**H:** Stellen Sie ihre persönliche, ergonomische Bremshebelhöhe ein. Verdrehen Sie zum Vornehmen der Einstellung den Exzenter **FXR-EX-01**!

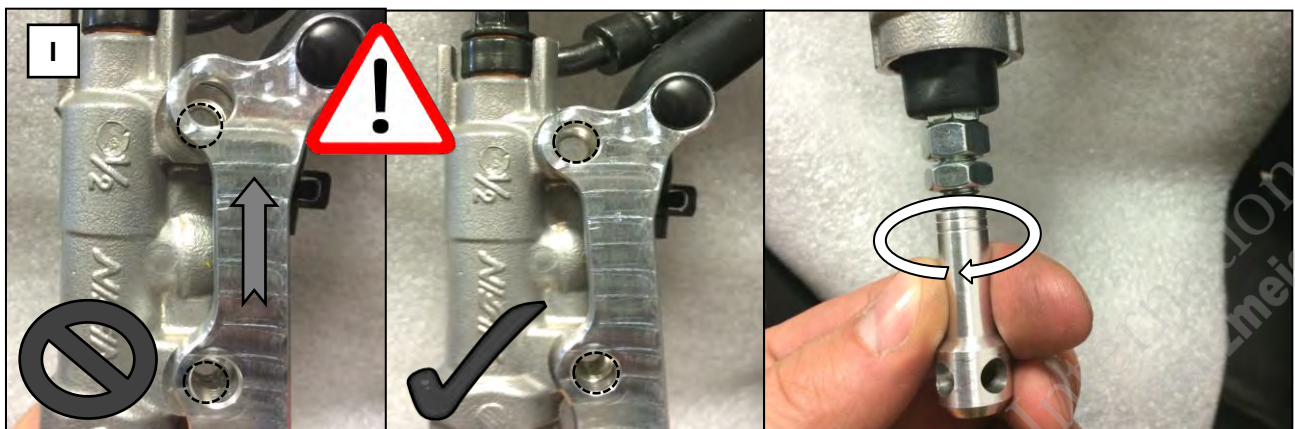
**ACHTUNG:** Die mit **X** markierten Flächen (siehe Detailbild) des Exzenters auf keinen Fall benutzen. Gefahr des Lösens und Aufdrehens.

Fixieren/ Kontern Sie die Einstellung am Exzenter durch Festziehen der Schraube **M5x16-912**.

**H:** Adjust your personal, ergonomic brake lever height. Adjust it by turning the excentric **FXR-EX-01**!

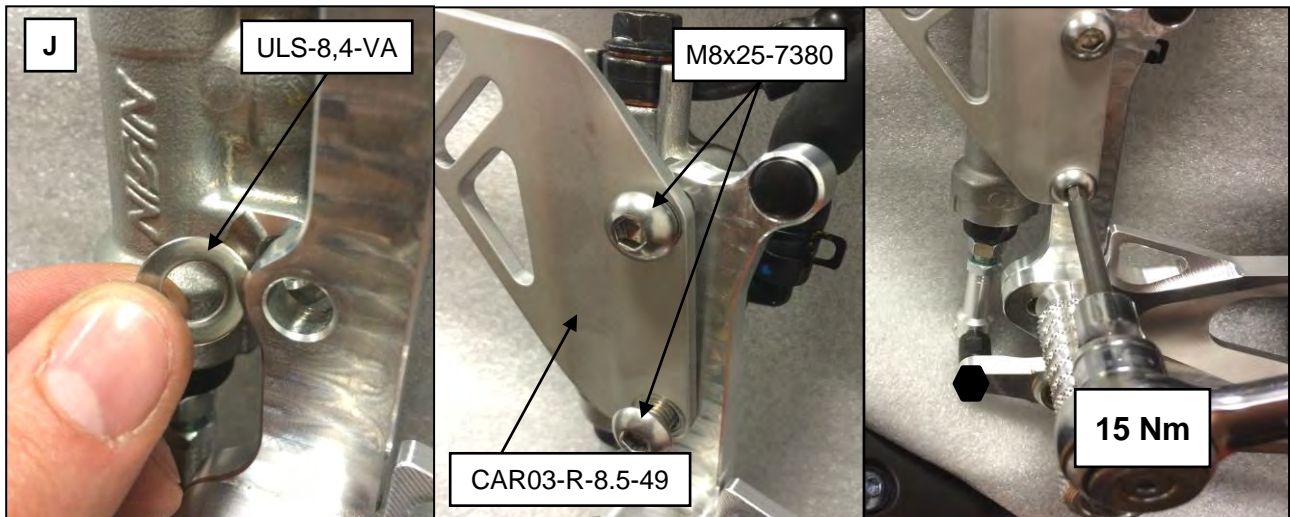
**ATTENTION:** The **X** marked area of the excentric (detail in the picture) can not be used in any case. Danger of untwisting.

Fix/ Counter your adjustments at the excentric by tightening the bolt **M5x16-912**.



**I:** Prüfen Sie, ob die Bohrungen des Bremszylinders deckungsgleich mit den Bohrungen der Rastenanlage sind. Falls nicht, ziehen sie den Bremsenadapter **UAD03-30** vom Bremsbolzen **BR-07** und drehen diesen in entsprechende Richtung bis die Bohrungen in einer Flucht zueinander stehen. **(anderfalls stimmt das Bremsenspiel nicht)!**

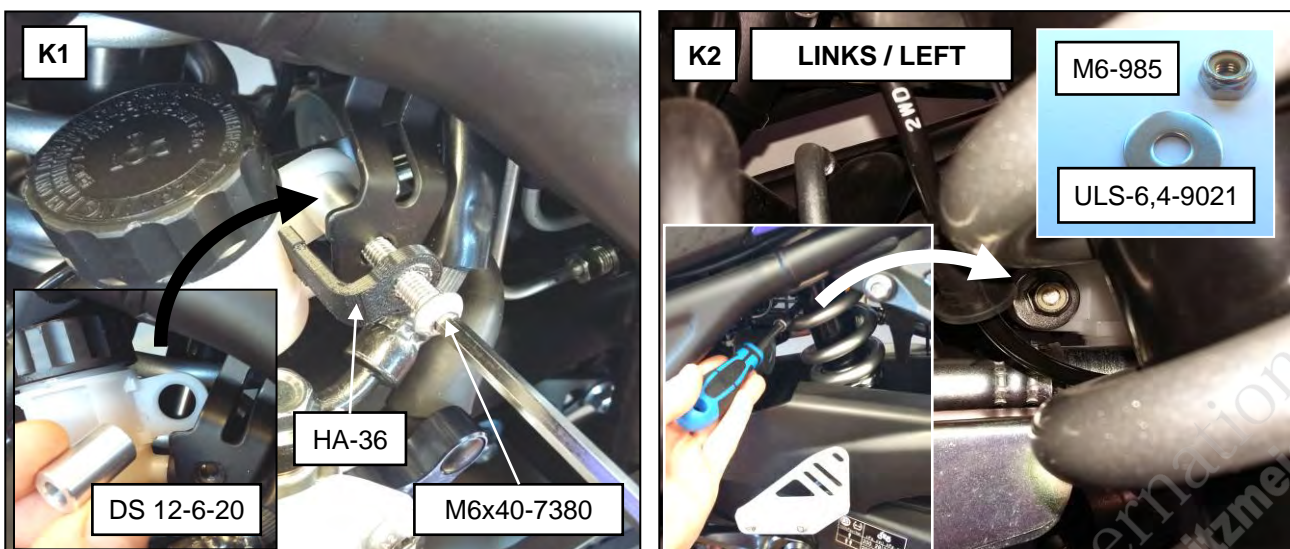
**I:** Check that the master cylinder's holes fall in line with the holes of the rearset. If not, turn the brake adapter **UAD03-30** from the brake bolt **BR-07** and turn it in either direction until the holes in alignment to each other. **(otherwise the brake freeplay is not correctly adjusted)!**



-Die beiden Schrauben müssen sich aufgrund von Schritt I leichtgängig durch die Bohrungen stecken lassen.  
 -The bolts should be inserted without resistance, if aligned properly by step I.

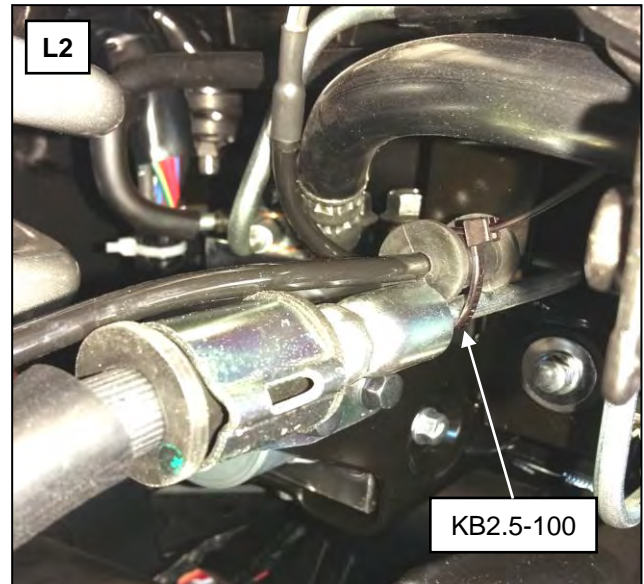
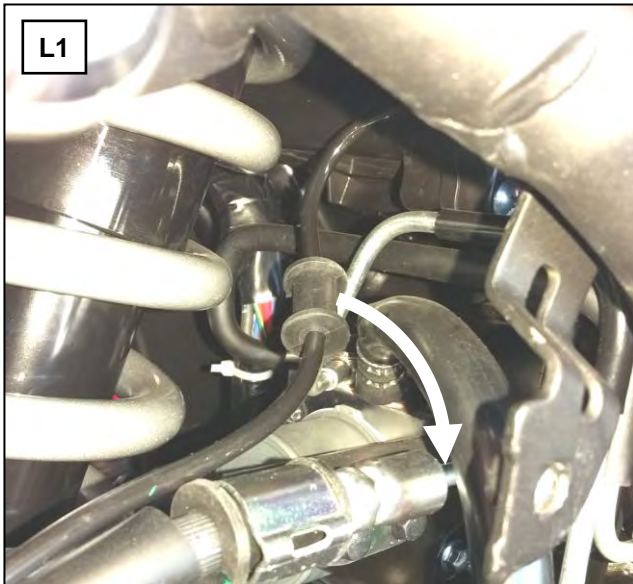
**J:** Unterlegscheibe **ULS-8,4-VA** an die untere Bohrung zwischen Bremszylinder und Fussrasten-anlage setzen. Danach den Fersenschützer **CAR03-R-8.5-49** mittels Schrauben **M8x25-7380** mit dem Bremsenzylinder und der Fussrastenanlage verschrauben.  
**Anzugsdrehmoment: 15 Nm**

**J:** Put the washer **ULS-8.4-VA** on the lower hole between brake cylinder and footpegs. Screw the footguards **CAR03-R-8.5-49** by screws **M8x25-7380** with the brake cylinder and the footrest system.  
**Tightening torque: 15 Nm**



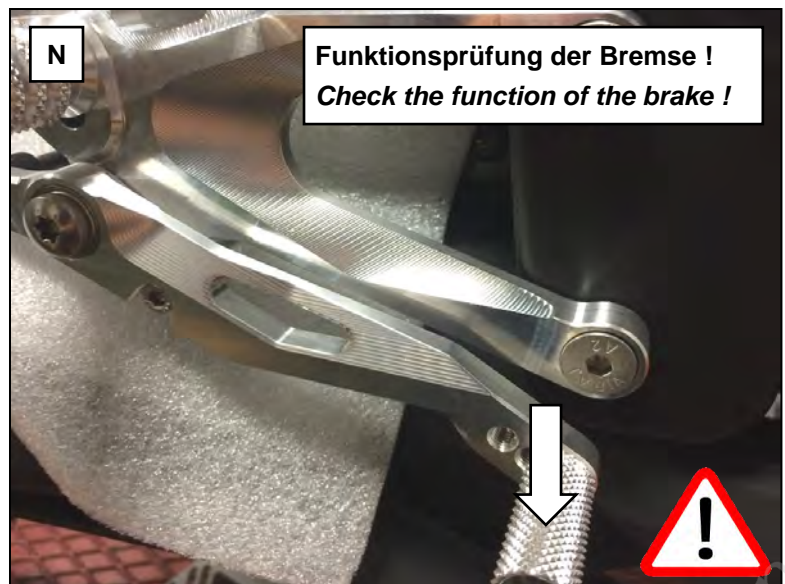
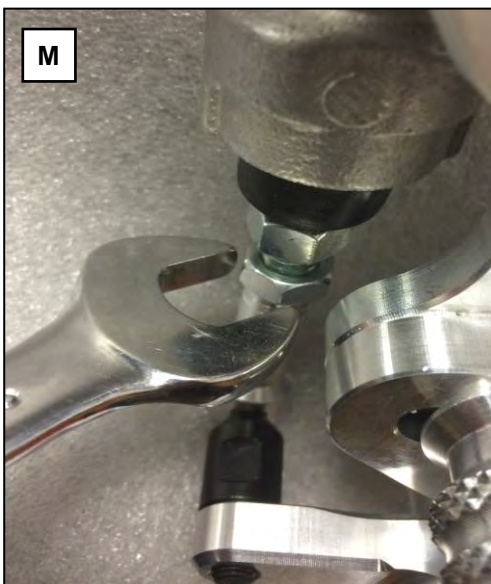
**K:** Installieren Sie den Bremsausgleichsbehälter mit den dargestellten Bauteilen.

**K:** Install the brake fluid reservoir in the shown way with the pictured parts



**L:** Das Sensorkabel wie dargestellt mit dem Kabelbinder **KB2.5-100** an der Bremsleitung fixieren.

**L:** Put the sensor cable with the cable tie **KB2.5-100** next to the rear brake's brake line.



**-Zur Durchführung des folgenden Tests sollte das Hinterrad frei drehbar in der Luft sein.**

**-For the following test the rear wheel should be able to spin free.**



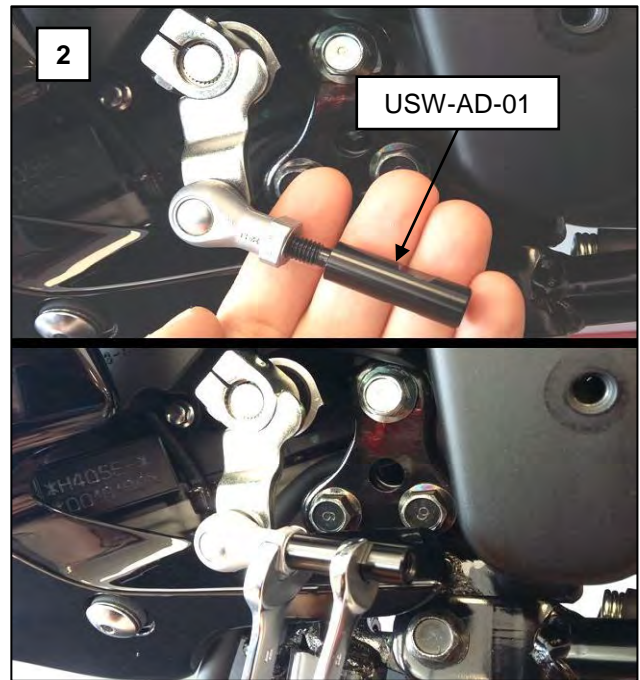
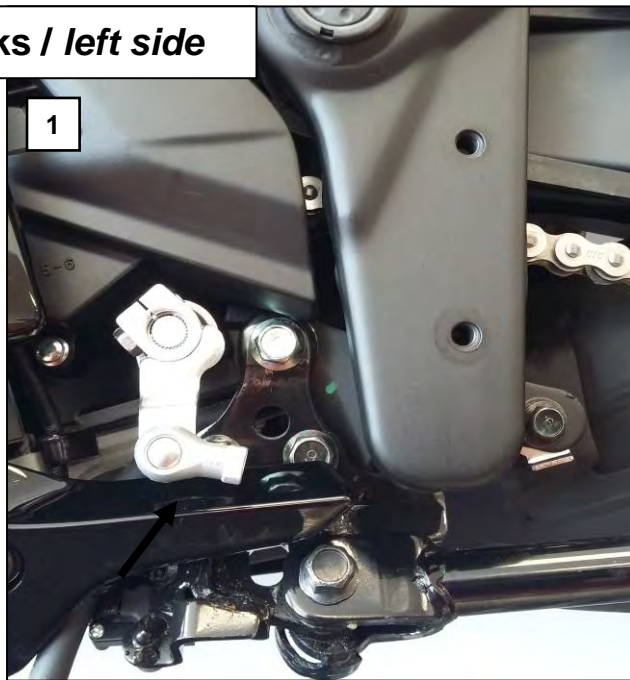
**M:** Kontern Sie die Einstellung des Bremszylinderadapter **UAD03-30** wie im Bild dargestellt. Anziehen mit Gefühl und ohne grobe Gewalt.

**N:** Überprüfen des Bremsspiel durch Drehen des Hinterrades und Betätigen der Bremse mit der Hand (siehe Bild). Sollte das Bremsspiel durch die Einstellung nicht ausreichen (Bremsbeläge liegen an/schleifen) oder zu groß sein (zu viel Leerweg bis Druckpunkt) kann durch nochmaliges Rein- oder Rausdrehen der Betätigungsstange (zurück in Schritt I) korrigiert werden. Der Bremshebel muss ein spürbares Spiel aufweisen bevor der Bremskolben betätigt wird!

**M:** Fix the adjustment of the brake cylinder adapter **UAD03-30** like shown in the picture. Smooth tightening without brute force.

**N:** Test the brake freeplay by spinning the rear wheel and pressing the brake by hand (like shown in the picture). If the brake clearance/ freeplay in is not enough (brake linings fit/grind) or too much (too much lever travel until pressure point), you can turn the actuating rod in or out to adjust it (back in step I). The brake lever must have noticeable freeplay before the brake piston gets pressed!

Links / left side

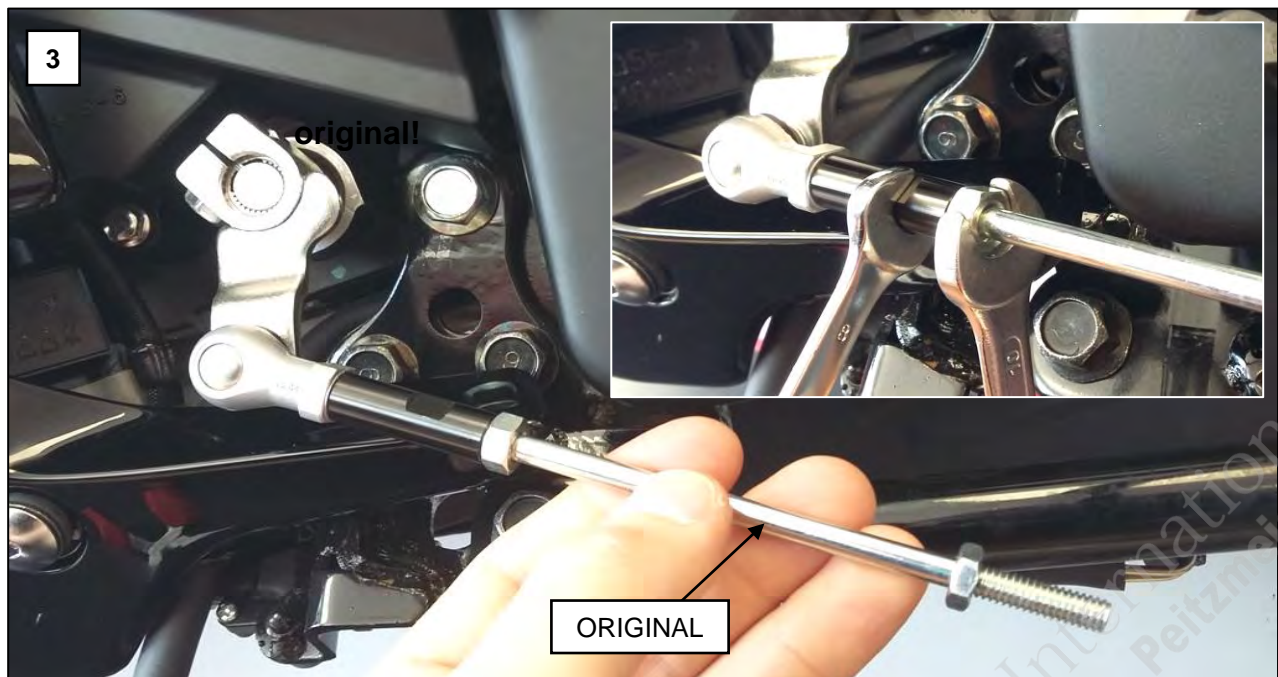


1: Originale Rastenanlage demontieren.

2: Übergangsadapter **USW-AD-01** eindrehen und anziehen.

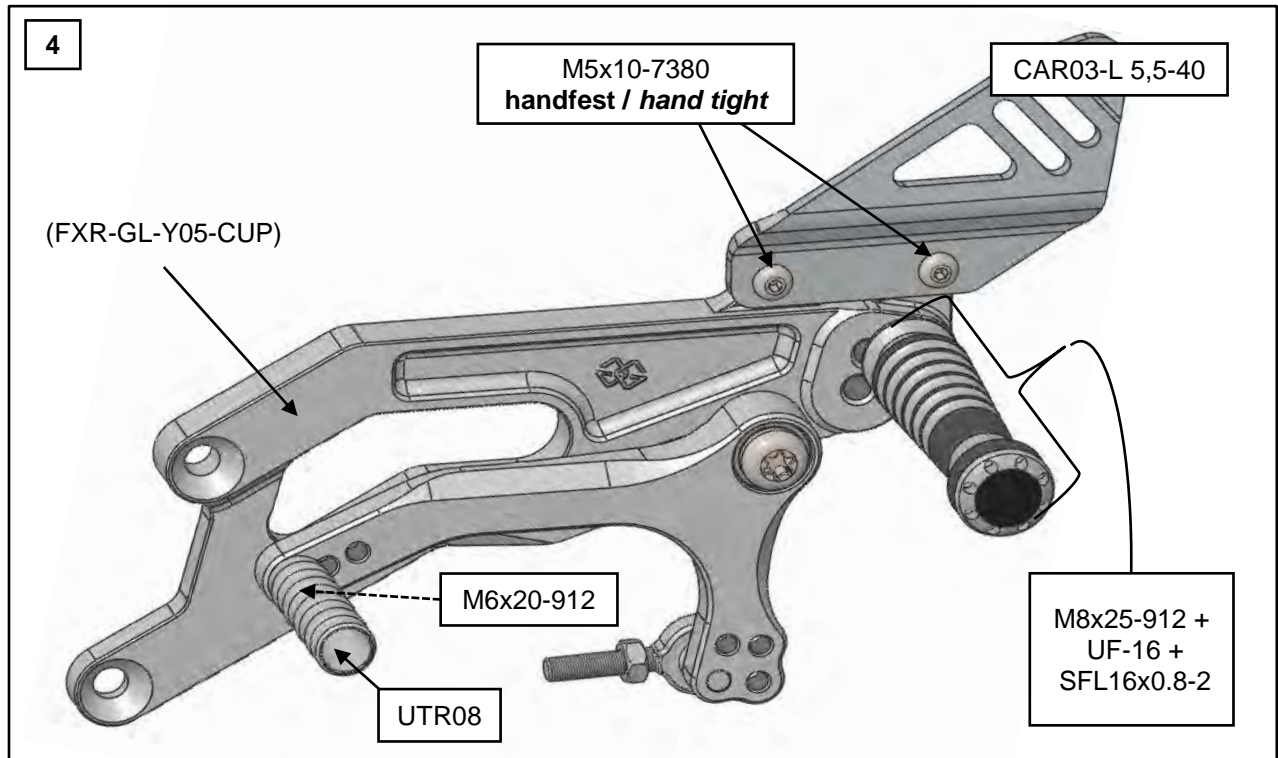
1: Detach the original rearset.

2: Screw the adapter **USW-AD-01** in the shift arm's ball joint and tighten.



3: Originalschaltwelle komplett in den Adapter eindrehen und Verbindung anziehen/ kontern.

3: Turn the original shift rod completely in the gear shaft adapter and tighten the connection.



4: Montieren Sie die Rastenanlage mit den Angaben der Darstellung. Es gelten die folgenden, allgemein gültigen Drehmomentangaben:

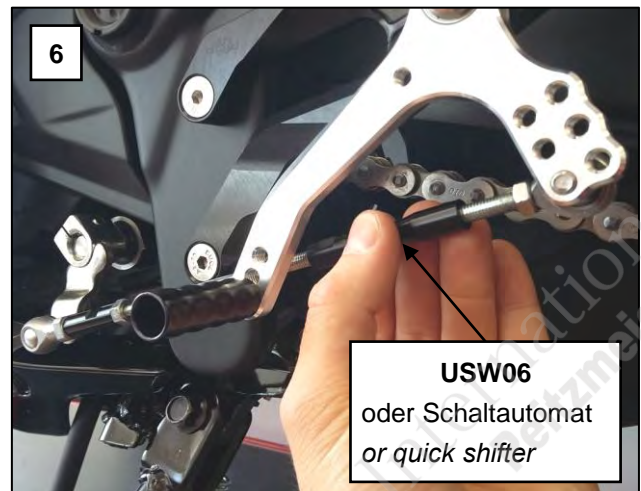
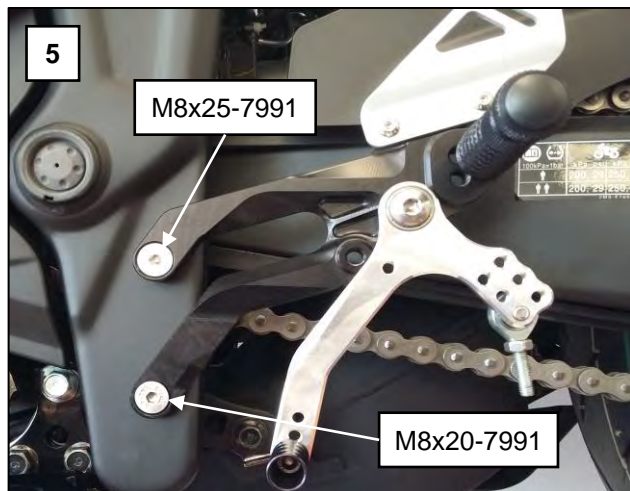
**Gewinde M8: Anzugsdrehmoment 20 Nm**

**Gewinde M6: Anzugsdrehmoment 10 Nm**

4: Install the rearset with the information of the description. Use the following, general tightening torques:

**Thread M8: Tightening torque 20 Nm**

**Thread M6: Tightening torque 10 Nm**



5: Montieren Sie die Rastenanlage an den Rahmen. Es gelten die folgenden, allgemein gültigen Drehmomentangaben:

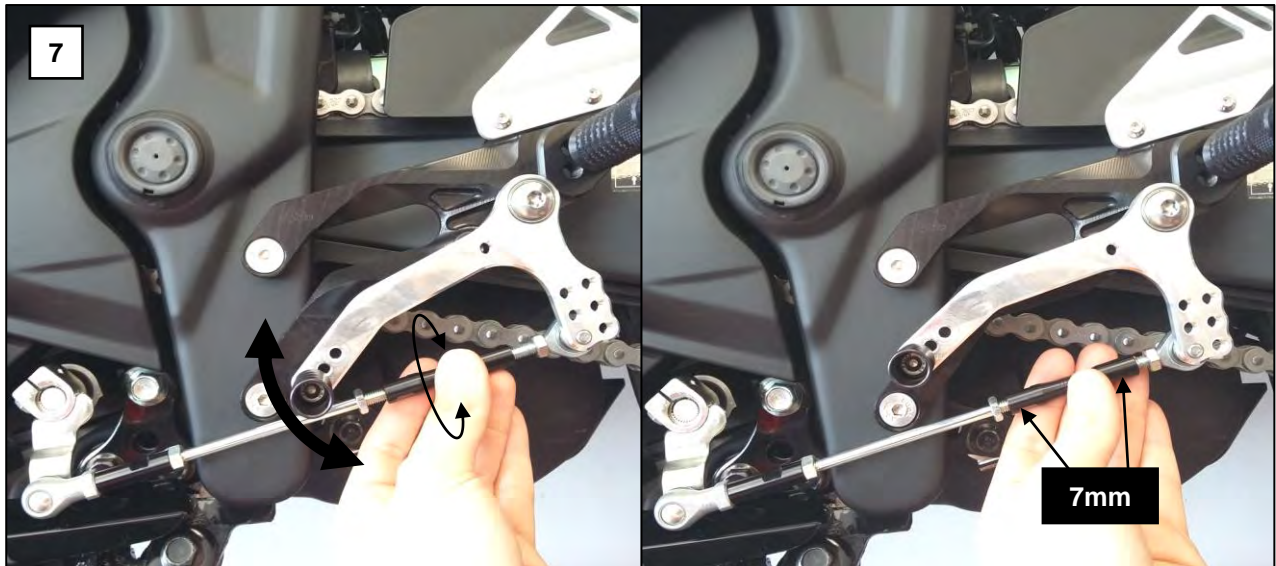
**Gewinde M8: Anzugsdrehmoment 20 Nm**

6: Schaltwelle **USW06** wie dargestellt ansetzen um die Rastenanlage mit der Originalwelle zu verbinden. Bei der Nutzung eines Schaltautomaten wird dieser anstatt der USW06 montiert.

5: Install the rearset on the frame. Use the following, general tightening torques:

**Thread M8: Tightening torque 20 Nm**

6: Attach the shift rod **USW06** like pictured to connect the original shift rod with the rearset. When using a quick shifter this replaces the shift rod USW06.



**7:** Trittstückhöhe durch verdrehen der Schaltwelle USW06 einstellen und anschließend die Einstellung kontern (nicht dargestellt). **Mindesteinschraubtiefe von 7mm in der USW06.**

**7:** Adjust the toe piece height by turning the shift rod USW06. Tighten all connections for saving your individual adjustment (not pictured). **Minimum of 7mm inside USW06.**



**8:** Finale Beispielansicht der Normalschaltung.

**8:** Final view on the standard shifting setup.

**FXR-Y05-CUP rearset**

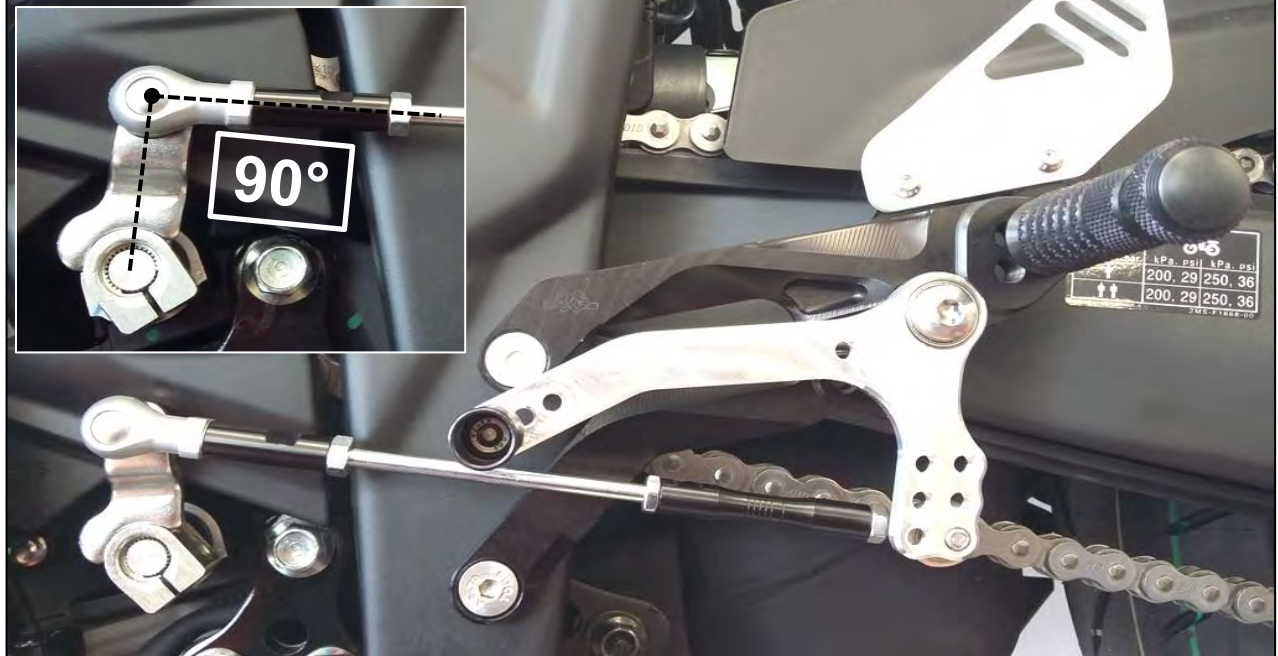
**Anbauanleitung/ Manual**



-Die folgenden Schritte schildern den Umbau von Normal- auf Umkehrschaltung, sprich Gang 1 einlegen durch Anheben und Gänge 2 bis 6 durch Drauftreten! Bevorzugtes Schalt-Schema auf Rennstrecken.

*-The next steps describe the installation from normal- to reverse shifting. Actuating of gear 1 by lifting and gear 2 until 6 by stepping the lever! Preferred shifting style on race tracks.*

### Umkehrschaltung / Reverse Shifting

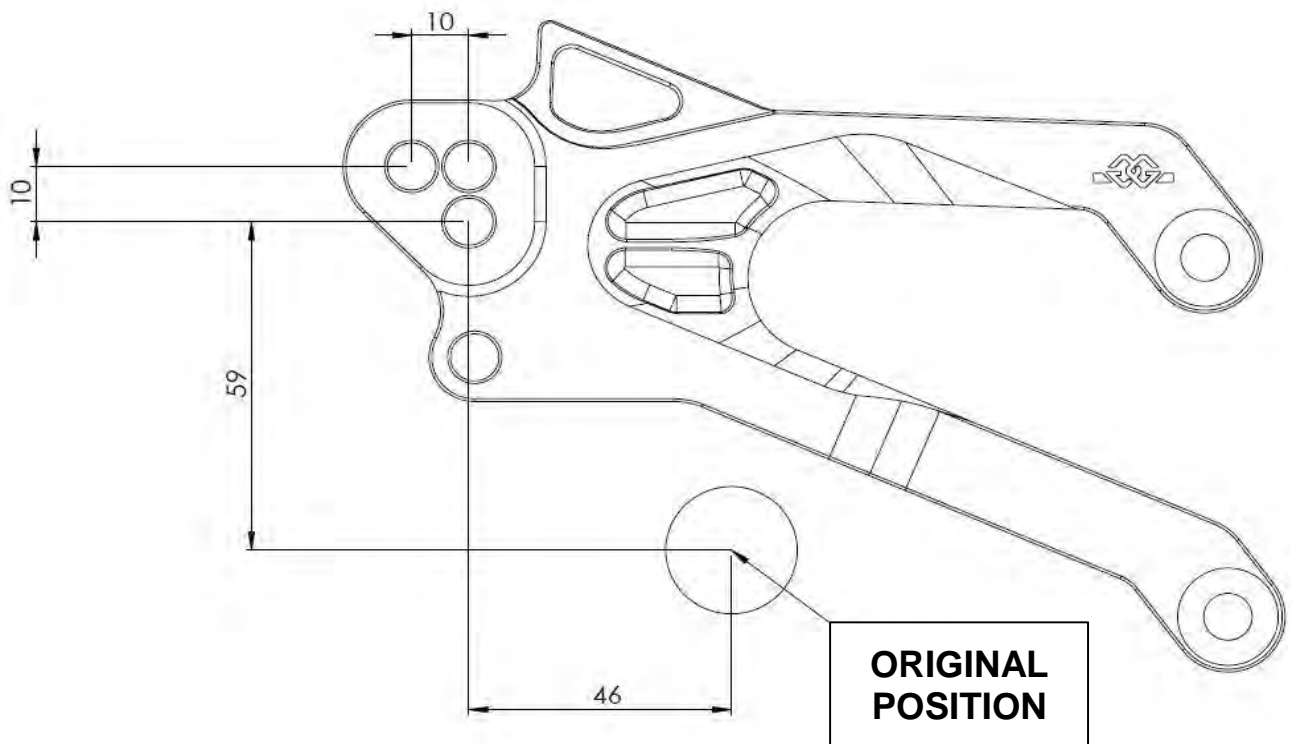
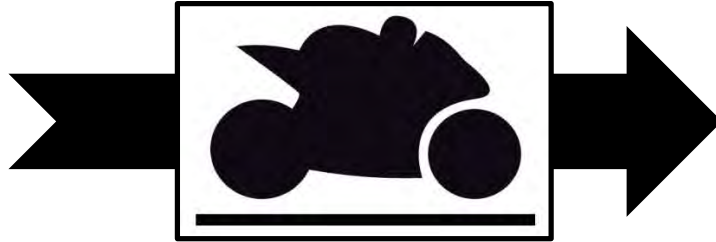


-Finale Beispielsicht der Umkehrschaltung. (Schaltarm nach oben drehen)

*-Final view on the reverse shifting setup. (turn the gear arm upwards)*

FXR-Y05-CUP rearset

Positionen/ Adjust positions



**FXR-Y05-CUP**Packzettel/ *packing list***GILLES**

Pos.	Description	Part-No.	Qty.	OK
1	screw	M8x30-14583-VA-TX	1	
2	screw	M8x25-7991-VA	2	
3	screw	M8x20-7991-VA	2	
4	screw	M8x25-7380-VA	2	
5	screw	M6x40-7380-VA	1	
6	screw	M5x10-7380-VA	2	
7	safety nut	M6-985-VA	1	
8	screw	M8x30-912-VA	1	
9	screw	M8x25-912-VA	1	
10	screw	M6x20-912-VA	2	
11	spacer	DS-12-6-20	1	
12	washer	ULS-6,4-9021-VA	1	
13	washer	ULS-8,4-VA	2	
14	holder	HA-36	1	
15	spring	RZ-115NI	1	
16	plug	SFL16x0.8-2	2	
17	cable tie	KB2.5-100	1	
18	gear shaft	USW06- ( <b>Black</b> )	1	
19	gear shaft adapter	USW-AD-01- ( <b>Black</b> )	1	
20	manual	FXR-Y05-CUP	1	
			<b>MA</b>	
			Datum	